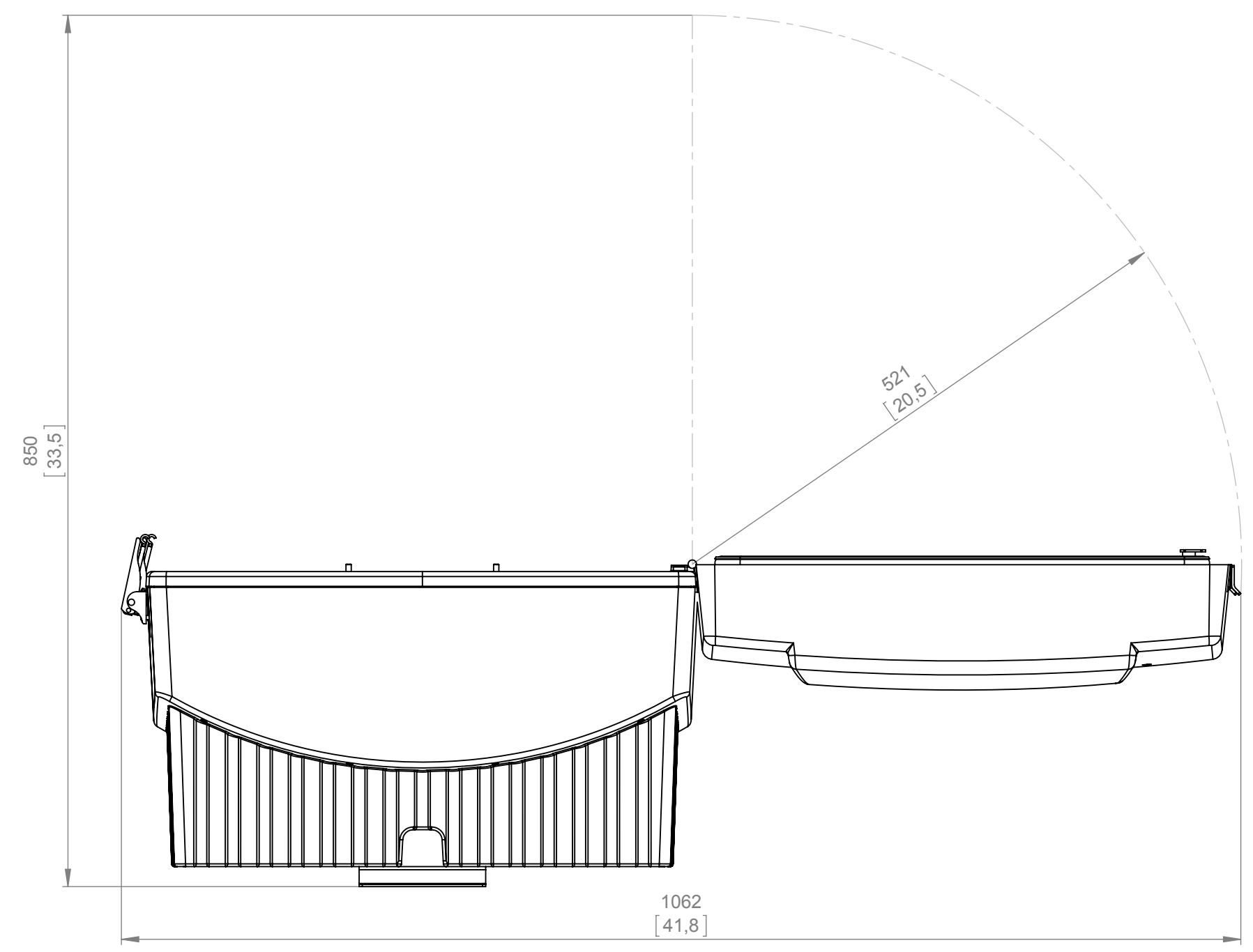
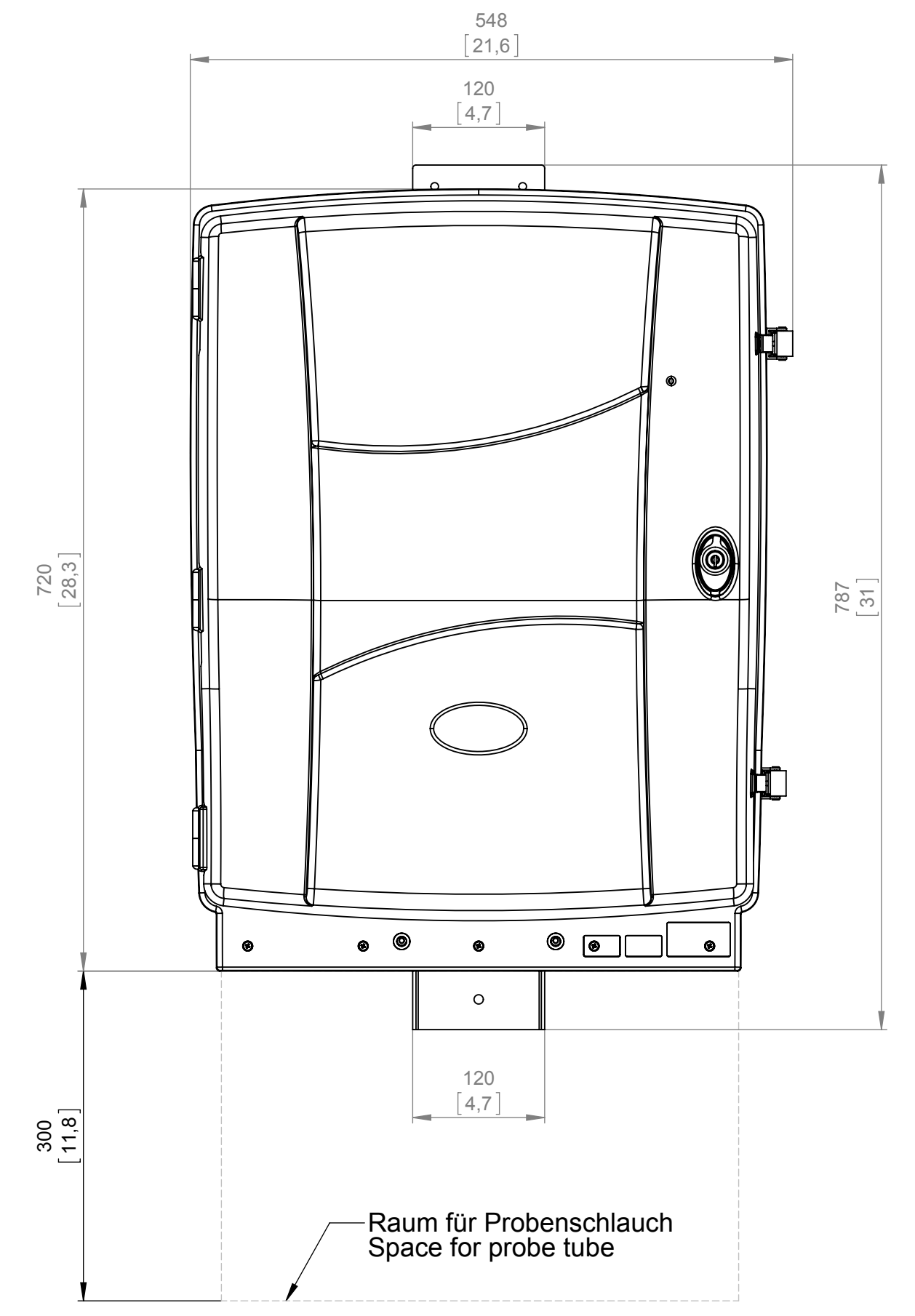
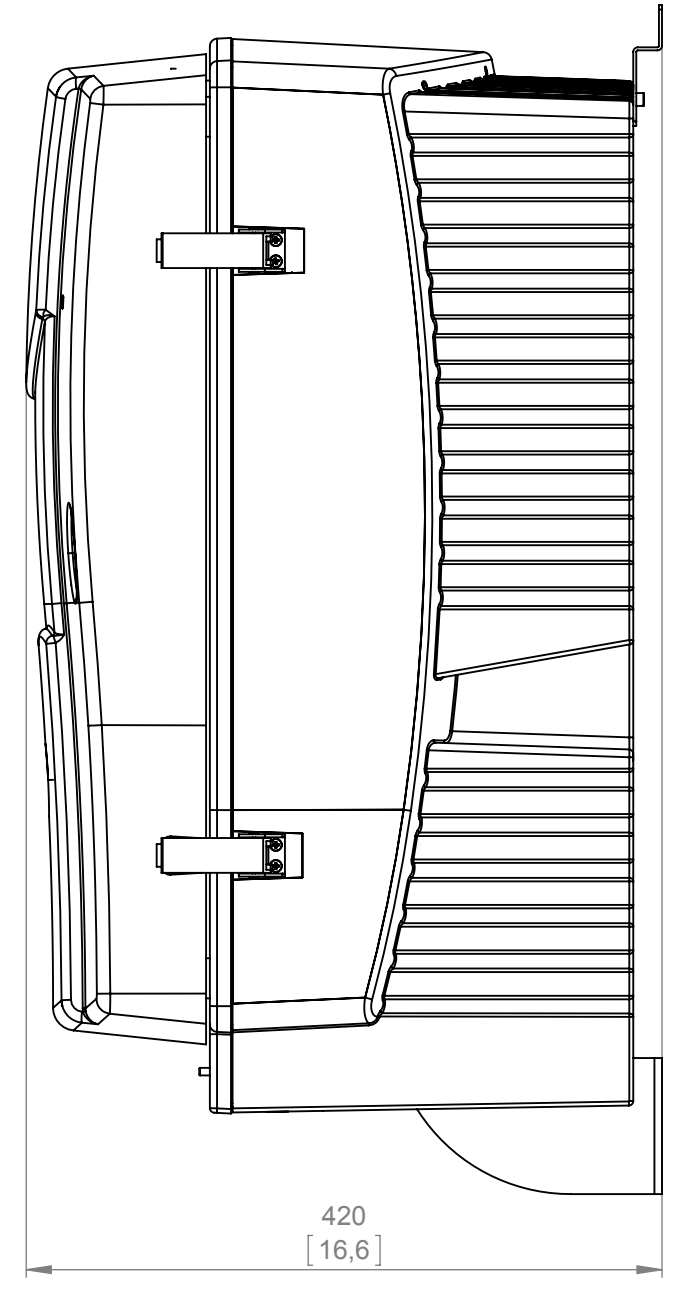
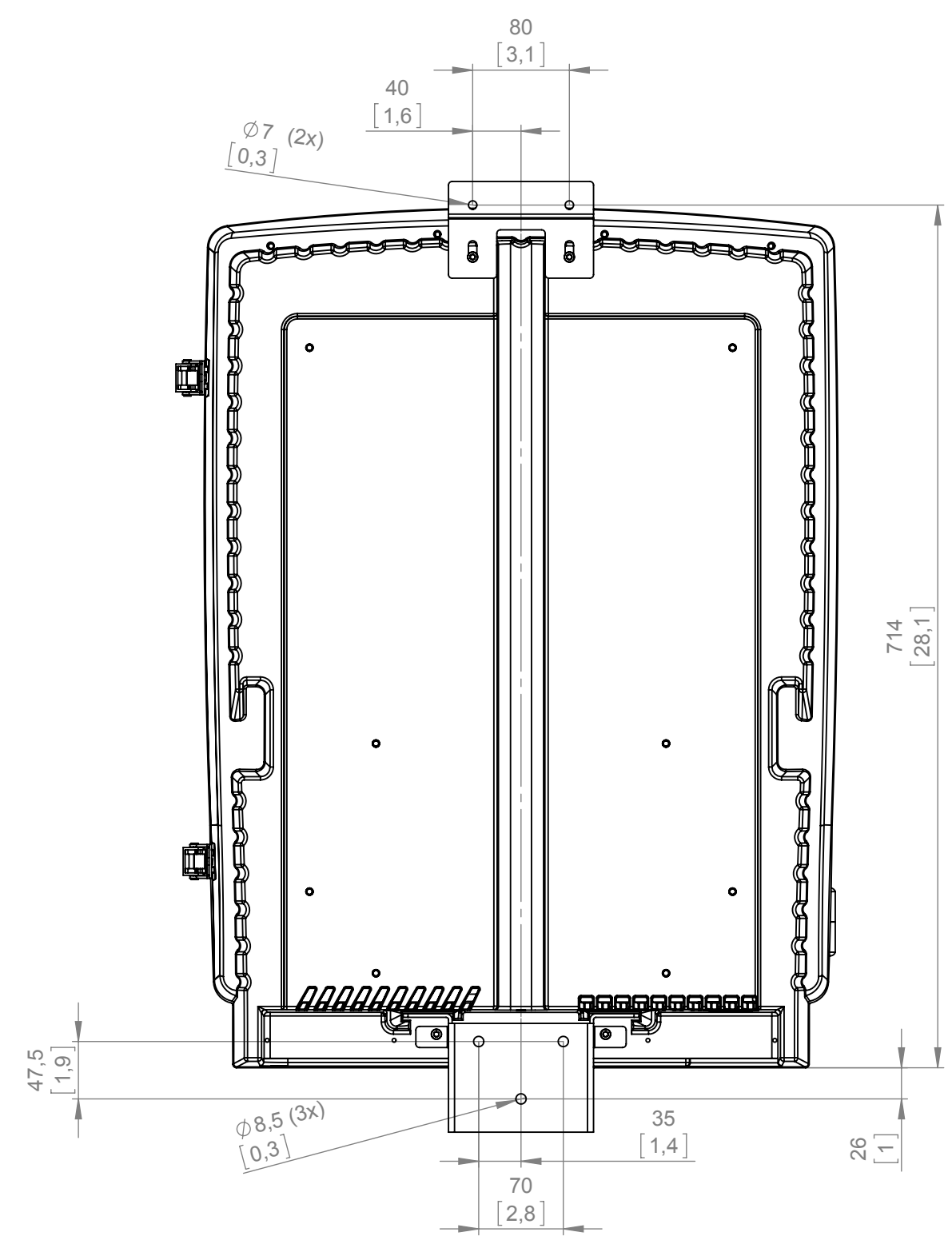


NOTICE - HACH-LANGE GmbH claims proprietary rights in the information disclosed on this drawing. It is issued in confidence for engineering information only and may not in whole or a part, be reproduced, stored in a retrieval system, or transmitted in any form or by any means, electronic, mechanical, photocopying, recording, or by any information storage and retrieval system, without the prior written permission of HACH-LANGE GmbH.

Ohne unsere vorherige Zustimmung darf diese Unterlage weder vervielfältigt noch Dritten zugänglich gemacht werden, auch wenn dies nur auszugsweise oder in anderer Weise mit abweichender Verwendung geschieht.



		Maße ohne Toleranzangaben General Tolerance	Maßeinheit/Dim. unit mm [inch]	Verwendung Application	Maßstab Scale 1:5
		Datum/Date Name		Werkstoff/ Halbzeug: Material:	
		Bearb./Dwn. 22.09.2015 Kra.		Benennung / Designation AMTAX sc Transmittal Drawing	
		Gepr./Chk. 24.09.2015 Baar		Zeichnungsnummer / Dwg.No.: LXV421.TD.00000	
		Rev.-Chk.		Blatt/Sheet 1	
01	Änderung / Rev.No.	Datum/Date 22.09.2015	Name Kra.	Ers. für	Ausgabe
				v. 1 Bl. of 1 Sht. Größe A2	