

**Aktion**

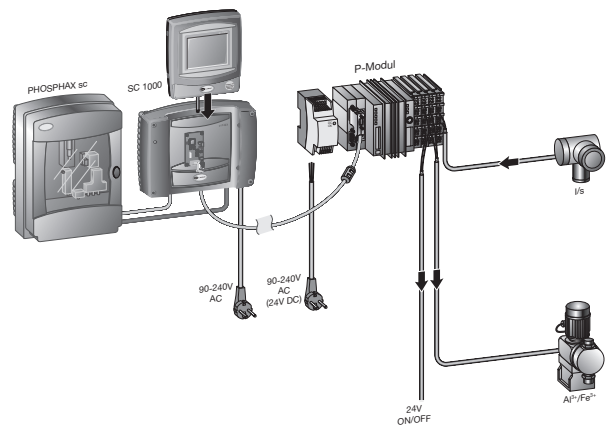


Be Right™

# CLAROS- DIE HACH LÖSUNG FÜR EINE OPTIMALE PHOSPHATFÄLLUNG



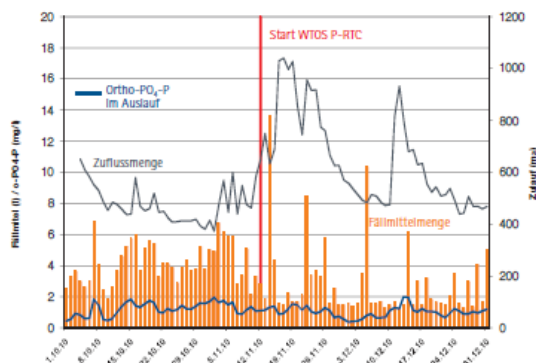
**PROGNOSYS™**



Das Mess- und Regelpaket zur Phosphatfällung zum Sonderpreis bestehend aus:

- Probenvorbereitung Filtrax
- PO<sub>4</sub>-P Prozessmessgerät Phosphax sc mit PROGNOSYS Funktion für noch mehr Messwertsicherheit
- SC1000 Controller mit eco Displaymodul
- Befestigungsmaterial
- P-RTC Regelmodul für die chemische Phosphatelimination installiert auf 15 Zoll Panel Industrie PC zur bequemen Parametrierung und Bedienung
- Inklusive Inbetriebnahme und Einschulung

**Aktion**  
**23.976€\***



Mit dem Einsatz des P-RTC sinkt der Fällmittlereinsatz deutlich bei gleichzeitig stabilen Ablaufwerten unterhalb des Grenzwertes von 2 mg/l P.

\*Angebot gültig bis 30.04.2020. Nicht mit anderen Rabatten oder Preisabzügen kombinierbar. Bitte geben Sie bei Ihrer Anfrage oder Bestellung immer den gültigen Angebotscode **SP2001** an.

Vorbehaltlich Druck- und Satzfehler